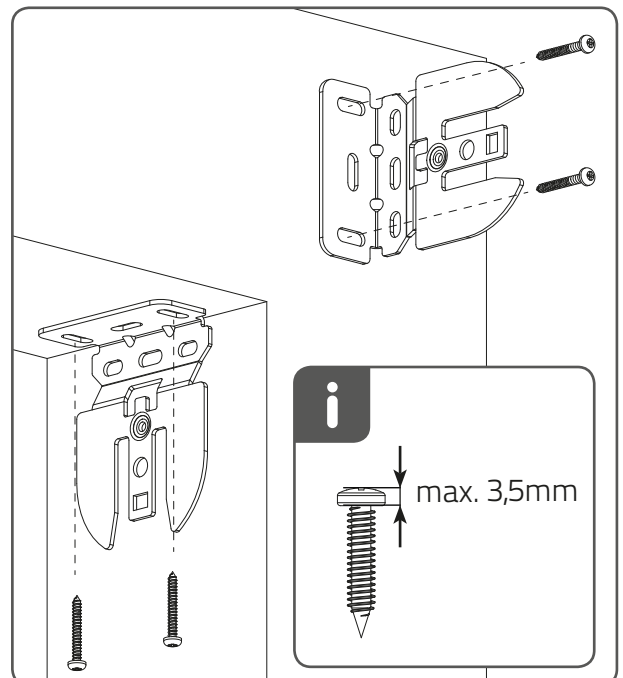
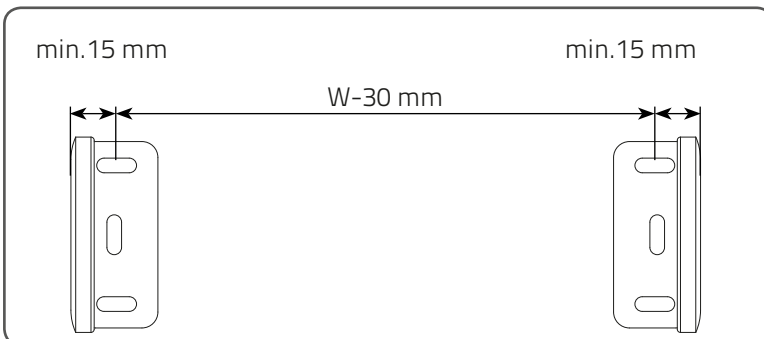
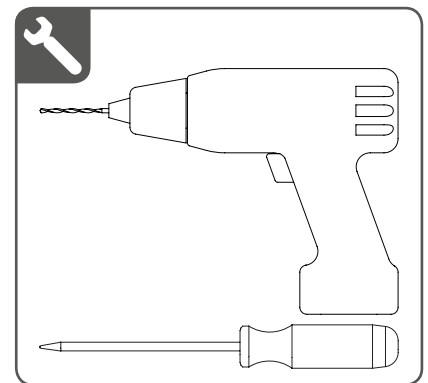
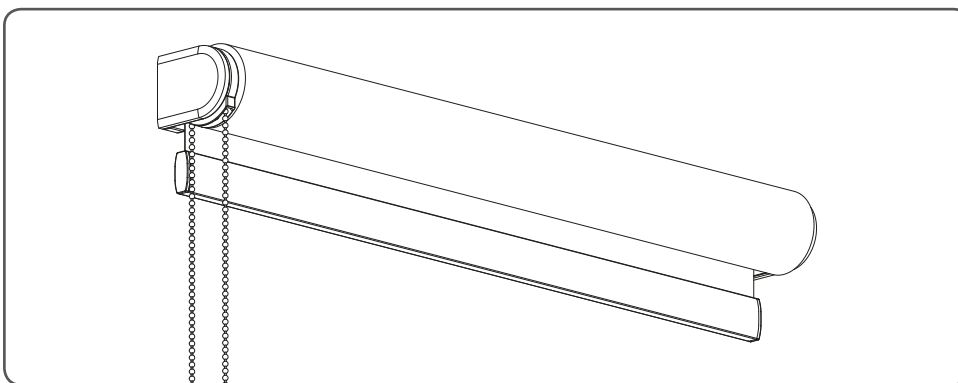
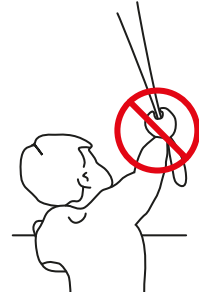


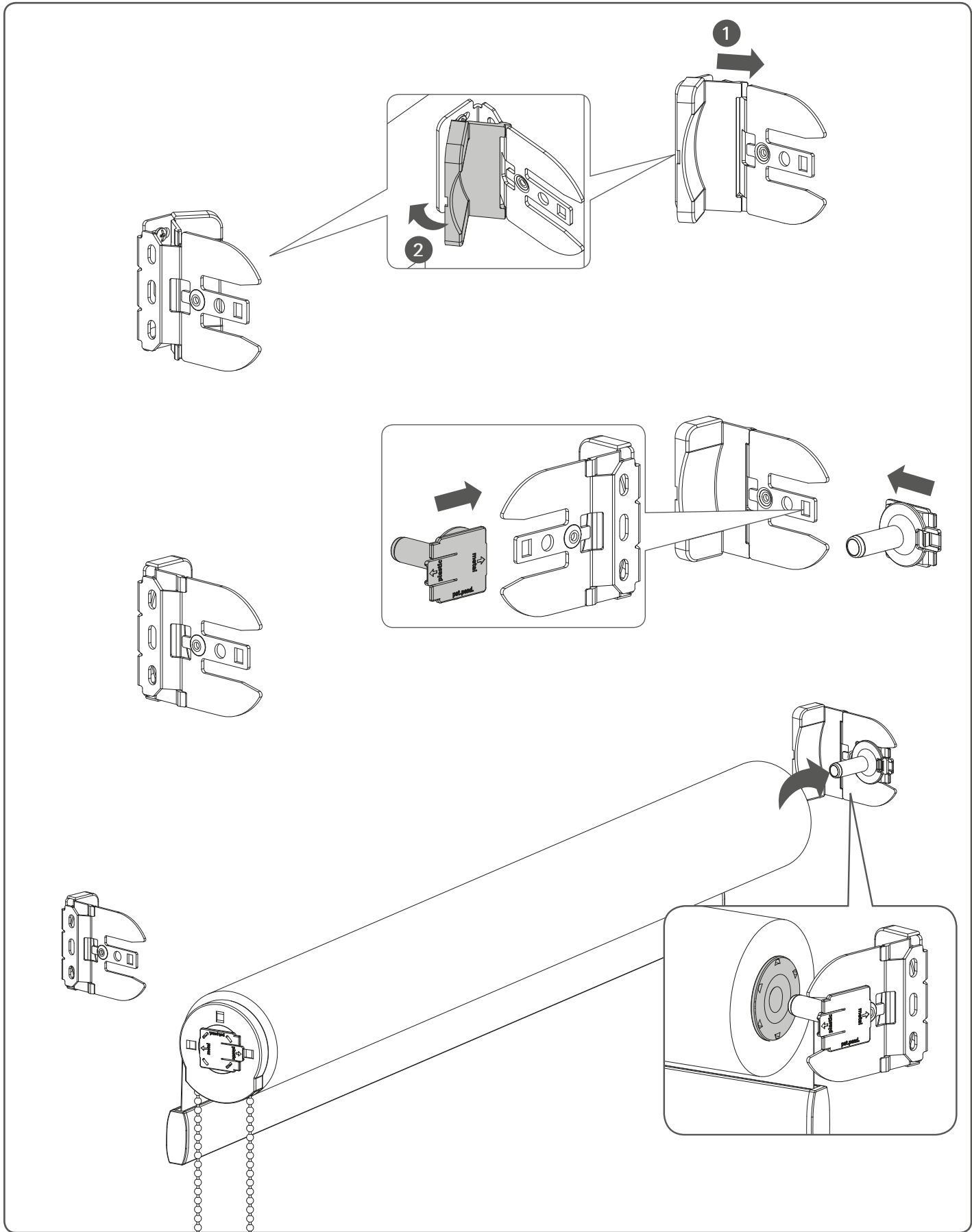
## Montageanleitung Rollo mit Träger

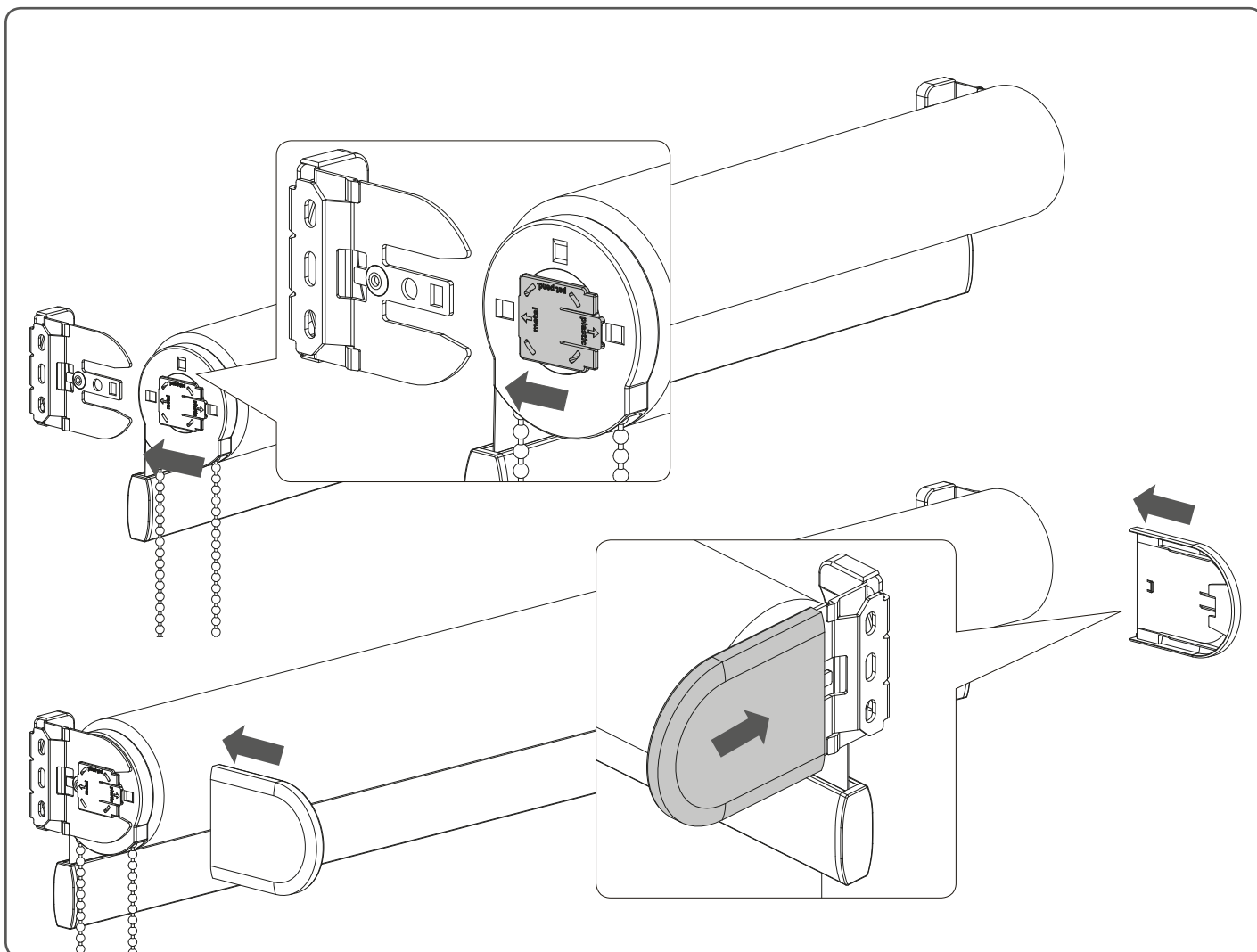
Bitte lesen Sie diese Anleitung sorgfältig durch, bevor Sie das Produkt montieren und verwenden.  
Für die Montage sind keine Fachkenntnisse notwendig. Nur für den Innenbereich geeignet.

### ACHTUNG

- Kleine Kinder können sich in den Schlingen von Schnüren, Ketten oder Gurten zum Ziehen sowie Schnüre zur Betätigung von Fensterabdeckungen strangulieren. Sie können sich ebenfalls Schnüre um den Hals wickeln.
- Schnüre sind aus der Reichweite von Kindern zu halten, um Strangulierung und Verwicklung zu vermeiden.
- Betten, Kinderbetten und Möbel sind entfernt von Schnüren für Fensterabdeckungen aufzustellen.

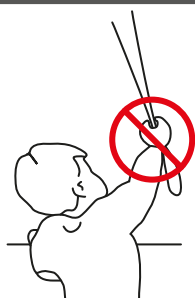






**⚠ ACHTUNG**

Sehen Sie hierzu die Hinweise zur Kindersicherheit.



## Demontage

