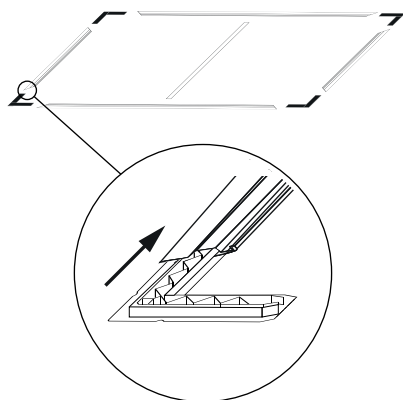


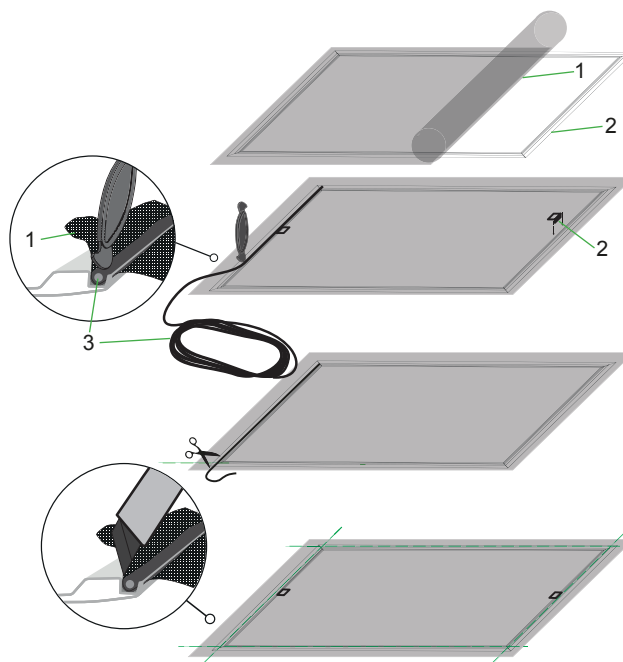
Montageanleitung Insektenschutzrahmen



1 Montage Spannrahmen

Verbinden Sie die Eckverbinder mit den Aluminum-Rahmenteilen.

(Ab einer Breite von 1,40m, bzw. Höhe von 1,70m wird eine zusätzliche Strebe zur mit-tigen Stabilisierung eingesetzt.)

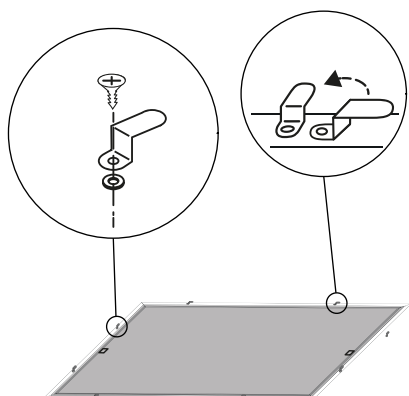


2 Befestigung Gitternetz

Positionieren Sie das Gitternetz (1) über dem Rahmen (2). Fixieren Sie nun das Netz (1) und die Griff-laschen (2), indem Sie das Kederband (3) in die Kedergasse drücken. Das Netz nicht spannen - das Netz wird durch das Eindrücken des Kederbandes gespannt!

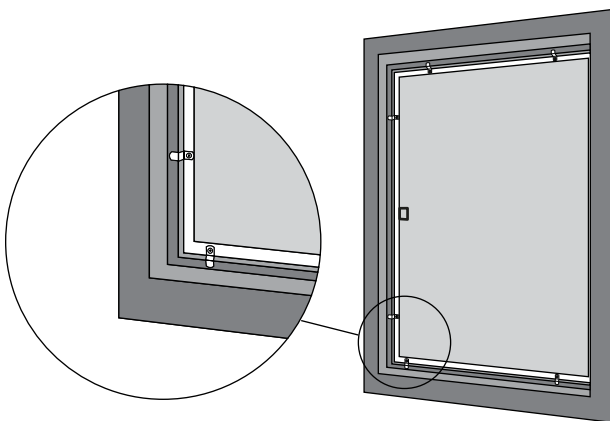
Tip: Fixieren Sie zuerst das Netz mit dem Kederband an 2 gegenüberliegenden Seiten.

Schneiden sie überstehende Teile des Kederbandes ab. Beachten Sie beim Abschneiden vom überstehenden Gitternetz, dass



3 Befestigung der Drehhaken

Befestigen Sie abschließend die Drehhaken in den vorgebohrten Löchern.



4 Befestigung am Fensterrahmen

Das Insektenschutzgitter wird nun am Rahmen befestigt, indem die Drehhaken um 90° gedreht werden.